

SCHUMACHER
PRECISION TOOLS SINCE 1918



Schumacher Precision Tools GmbH

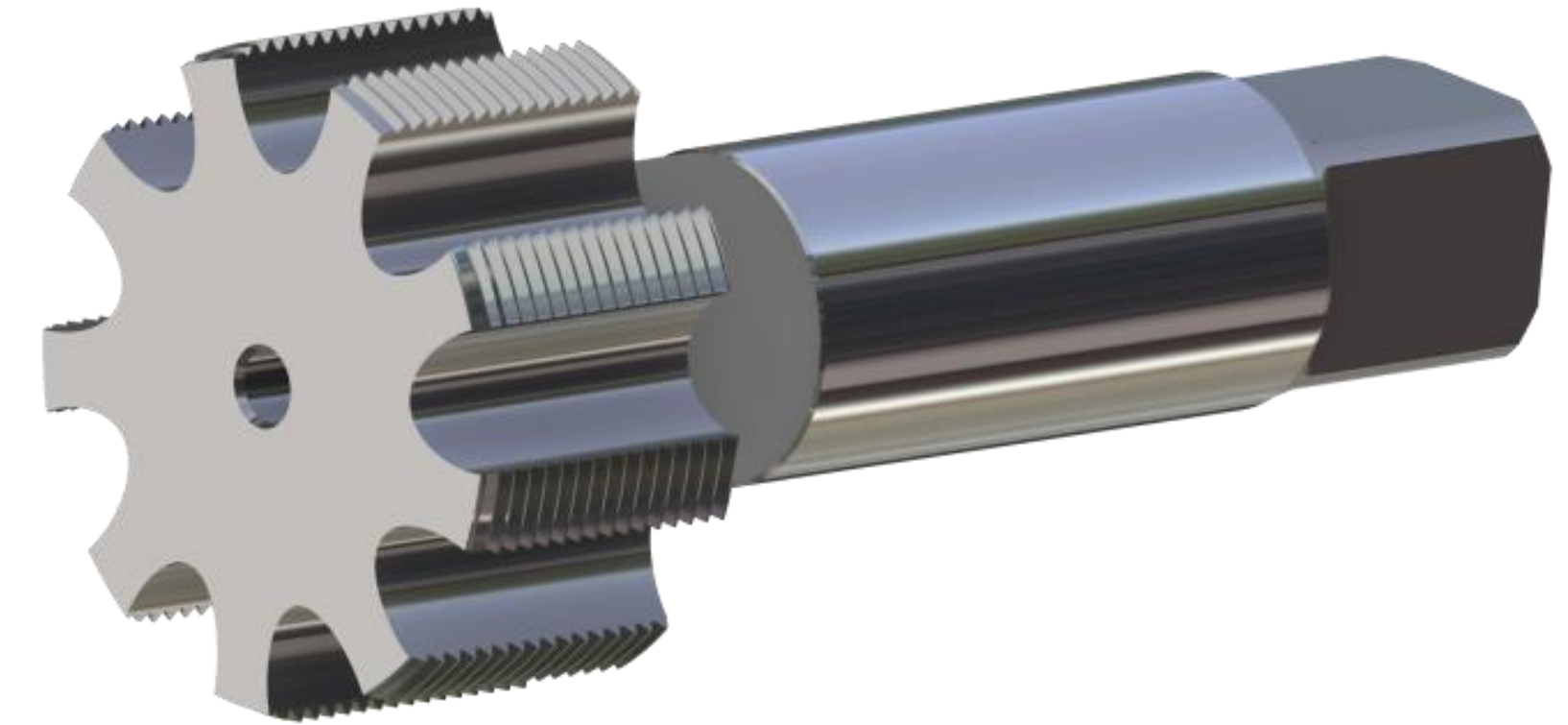
Küppelsteiner Straße 18-20
42857 Remscheid/Germany

www.schumachertool.de
info@schumachertool.de

Schumacher | Aktion
SONDERWERKZEUGE

Produktion von Sonderwerkzeugen: digital – wirtschaftlich – schnell

SCHUMACHER schließt Optimierungsprojekt der Sonder-Produktion ab



Digitale Konstruktion und Simulation

Konstruktion Ihrer Sonderwerkzeuge mit ToolDesign, bei komplexeren Neuprojekten Simulation des Einsatzes im Zielwerkstoff.



SPEED-Produktion und Prozesskontrolle

Fertigung der Sonderwerkzeuge über individualisierte CNC-Zentren, MES-überwacht und in Leitstandplanung auf Lieferzeit optimiert.



Qualitätssicherung und Nachvollziehbarkeit

Prozessbegleitende und End-Kontrolle über ZOLLER Messmaschinen unter Rückgriff auf SOLL-Daten aus ToolDesign. 100-prozentige Rückverfolgbarkeit über Chargen-Codierung.



Wirtschaftlicher

› Nach Einführung neuer Automation sowie Kontrolle über MES-System höhere Transparenz und Schlagkraft, Wettbewerbsfähigkeit weiter gestärkt



Schneller

› Optimierung der Rüst- und Taktzeiten
› Leitstand-basierte Planung ermöglicht Reduktion der Lieferzeiten



Flexibler

› Ausbau des Rohlingslagers in HSS-E und VHM
› Schnellere Bemusterung auch für außergewöhnliche Bauformen und Gewindearten



[ANFRAGEFORMULAR](#)

[SCHUMACHER FILM](#)