

SCHUMACHER

PRECISION TOOLS SINCE 1918



# VHM-Technologie

Die Königsklasse bei der Herstellung von Innengewinden

**ToolDesign**   
by Schumacher

**VHMtec**   
by Schumacher



VHM-Gewindebohrer für anspruchsvolle Anwendungen

# Projekt VHM-Gewindewerkzeuge

## VHM-Technologie als Voraussetzung in der High-End Zerspanung

Produktivitätssteigerungsprogramme der Industrie führen zu immer höheren Anforderungen an die Werkzeughersteller als Zulieferer. Die Prozesssicherheit wird zum entscheidenden Wettbewerbsfaktor bei dem Design von Zerspanungswerkzeugen.

Unterstützt wird die Entwicklung des VHM-Programms durch den Einsatz des Konstruktionsmoduls **ToolDesign**. Mit analytischen Methoden unter Einsatz von Algorithmen hat Schumacher Precision Tools so die digitalen Modelle für die Produktion der neue Gewindebohrer und -former Serien konstruiert und in der Praxis getestet.

Sowohl die Substrate als auch die Hartstoffbeschichtungen sind für die neue Technologie entwickelt worden. Diese Kombination aus neuem Werkzeug-Design und optimierter Werkstofftechnologie ergibt eine wesentlich erweiterte Einsatzbandbreite für VHM-Gewindewerkzeuge.

## Neue VHM-Legierungen und Hartstoffbeschichtungen mit herausragenden physikalischen und kinematischen Eigenschaften



## Der industrielle Fokus liegt in den Bereichen:

- > Automotive
- > Energy
- > Aerospace
- > Heavy Duty
- > Medical Technology
- > Water Technology

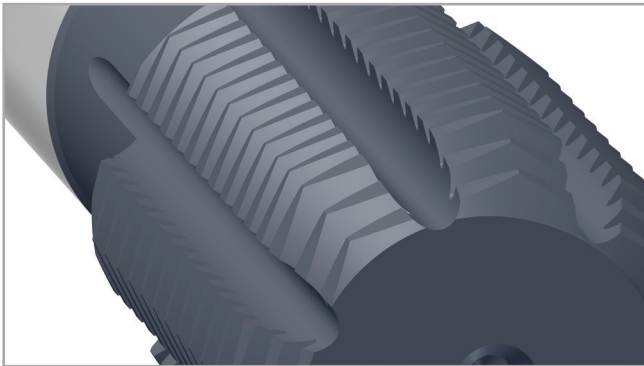
**VHM**tec  
by Schumacher





## F & E für die neuen VHM-Gewindewerkzeug-Serien:

### Revolution in der Prozesslenkung



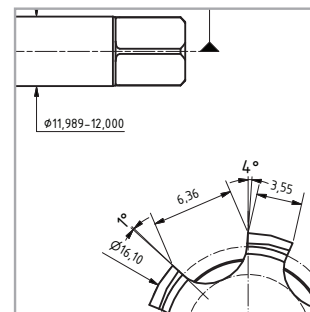
### Konstanz in Qualität und Reproduzierbarkeit durch digitale Vernetzung

Basis für die technologischen Neuerungen in der Schumacher VHM-Technologie ist das Design aus dem Konstruktionsmodul **ToolDesign**. Neue Datensätze der VHM-Werkzeuge mit modifizierten Geometrie-Parametern führen zu den angestrebten Leistungssteigerungen der VHM-Serien. Für die Produktion fließen alle geometrischen Vorgaben digital in die CNC-Steuerungen der Produktionsmaschinen – alles im Sinne der Konstanz und der Reproduzierbarkeit auf hohem Niveau.

## Signifikante Vorteile bei dem Einsatz der neuen VHM-Technologie:

- > Deutliche Standzeitverbesserung
- > Optimale Oberflächenqualität im Werkstück-Gewinde
- > Erhöhung der Schnittwerte um den Faktor 2,5 bis 3 zur Prozessoptimierung
- > Erfüllung von High Speed Cutting (HSC)-Kriterien in der Produktion
- > Erweiterung des Einsatzspektrums
- > Maximierung der Prozesssicherheit in der Produktion
- > Breites Produktspektrum ab Lager

**ToolDesign**   
by Schumacher



**SCHUMACHER**  
PRECISION TOOLS SINCE 1918



Schumacher Precision Tools GmbH  
Küppelsteiner Str. 18-20  
42857 Remscheid  
Deutschland

Telefon: +49 (0) 21 91 97 04-0  
Fax: +49 (0) 21 91 97 04-30

[www.schumachertool.de](http://www.schumachertool.de)

